

ГОСТ 12469—67

МЕЖГОСУДАРСТВЕННЫЙ СТАНДАРТ

ОСИ ПОТАЙНЫЕ

КОНСТРУКЦИЯ

Издание официальное

ВЗ 4—99

ИПК ИЗДАТЕЛЬСТВО СТАНДАРТОВ

Москва

МЕЖГОСУДАРСТВЕННЫЙ СТАНДАРТ

ОСИ ПОТАЙНЫЕ

Конструкция

Countersunk axles. Design

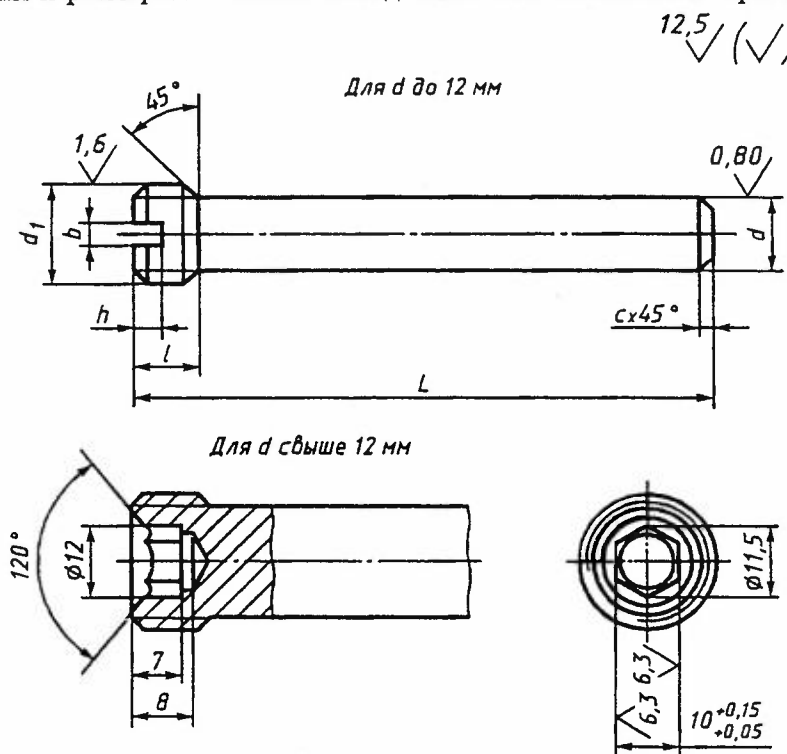
ГОСТ
12469—67*

Взамен
МН 5428—64

Утвержден Комитетом стандартов, мер и измерительных приборов при Совете Министров СССР 3 января 1967 г.
Срок введения установлен с 01.07.67

Постановлением Госстандарта СССР от 17.03.88 № 568 снято ограничение срока действия

1. Конструкция и размеры потайных осей должны соответствовать чертежу и таблице.



Размеры в мм

Обозначения осей	Применяемость	d (поле допуска ф9 или h6)	L	d ₁	l	b	h	c	Масса, кг
7018-0281		4	20	М6	5	1,2	1,6	0,6	0,002
0282	25		0,003						
0283	28		0,003						
0284	32		0,004						

Издание официальное

Перепечатка воспрещена

* Переиздание (октябрь 1999 г.) с Изменениями № 1, 2, утвержденными в июне 1980 г., марте 1988 г.
(ИУС 9—80, 6—88)

Размеры в мм

Обозначения осей	Применяемость	d (поле допуска f9 или h6)	L	d_1	l	b	h	c	Масса, кг
7018-0285		6	25	M8 × 1	6	1,2	1,6	0,6	0,006
0286	28		0,007						
0287	32		0,008						
0288	36		0,009						
0289	8	32	M10 × 1	8	2,0	2,5	0,013		
0290		36					0,014		
0291		40					0,016		
0292		45					0,018		
0293		50					0,020		
0294		55					0,022		
0295	10	45	M12 × 1,25	8	2,5	3,0	0,028		
0296		50					0,031		
0297		55					0,036		
0298		60					0,038		
0299		70					0,044		
0300		80					0,050		
0301	12	45	M14 × 1,5	10	3,0	3,5	0,039		
0302		50					0,044		
0303		55					0,048		
0304		60					0,053		
0305		70					0,062		
0306		80					0,071		
0307	90	0,080							
0308	16	50	M18 × 1,5	10	—	—	0,074		
0309		55					0,082		
0310		60					0,090		
0311		70					0,106		
0312		80					0,121		
0313		90					0,137		
0314	100	0,153							
0315	110	0,169							
0316	20	60	M22 × 1,5	10	—	—	0,144		
0317		70					0,168		
0318		80					0,193		
0319		90					0,218		
0320		100					0,242		
0321		110					0,267		
0322	125	0,304							
7018-0323			140					0,340	

Пример условного обозначения потайной оси размерами $d = 4$ мм, $L = 20$ мм, с полем допуска диаметра $d - f9$:

Ось 7018-0281 f9 ГОСТ 12469—67

То же, с полем допуска диаметра $d - h6$:

Ось 7018-0281 h6 ГОСТ 12469—67

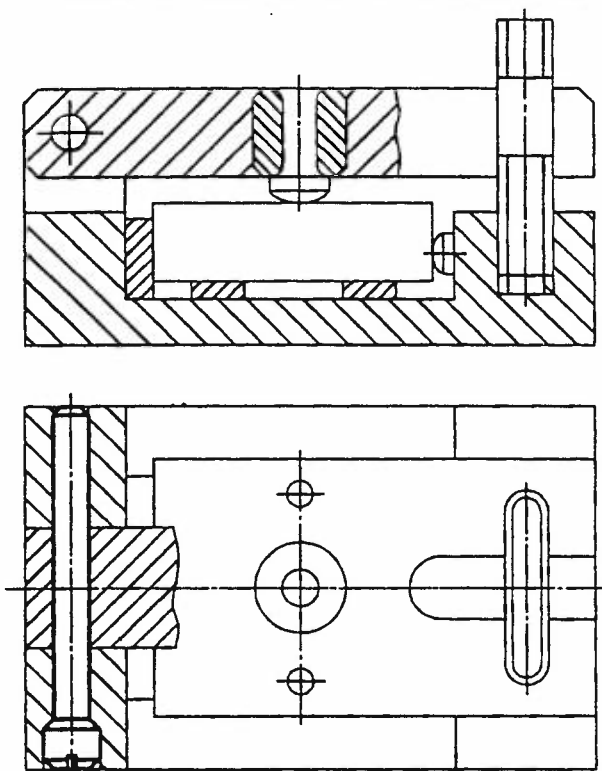
(Измененная редакция, Изм. № 1, 2).

С. 3 ГОСТ 12469—67

2. Материал — сталь марки 45 по ГОСТ 1050—88. Допускается замена на стали других марок с механическими свойствами не ниже, чем у стали марки 45.
3. Твердость — 35,0 . . . 39,5 HRC₂.
4. Неуказанные предельные отклонения размеров: H14, h14, $\pm \frac{t}{2}$.
- 3, 4. (Измененная редакция, Изм. № 2).
5. Резьба метрическая — по ГОСТ 24705—81. Поле допуска резьбы — 6g по ГОСТ 16093—81. (Измененная редакция, Изм. № 1).
6. (Исключен, Изм. № 2).
7. Размеры фасок для резьбы — по ГОСТ 10549—80. (Измененная редакция, Изм. № 1).
8. Покрытие — Хим. Окс. прм (обозначение покрытия — по ГОСТ 9.306—85). (Измененная редакция, Изм. № 2).
9. Маркировать партию деталей одного типоразмера на таре или упаковке с указанием условного обозначения. (Измененная редакция, Изм. № 1, 2).
10. Пример применения потайных осей указан в приложении. (Введен дополнительно, Изм. № 2).

ПРИЛОЖЕНИЕ
Справочное

ПРИМЕР ПРИМЕНЕНИЯ ПОТАЙНЫХ ОСЕЙ



Редактор *М.И. Максимова*
Технический редактор *О.Н. Власова*
Корректор *Н.Л. Шнайдер*
Компьютерная верстка *С.В. Рябовой*

Изд. лиц. № 021007 от 10.08.95. Сдано в набор 23.11.99. Подписано в печать 20.12.99. Усл.печл. 0,47. Уч.-издл. 0,40.
Тираж 134 экз. С 4094. Зак. 1030.

ИПК Издательство стандартов, 107076, Москва, Колодезный пер., 14.
Набрано в Издательстве на ПЭВМ
Филиал ИПК Издательство стандартов — тип. "Московский печатник", 103062, Москва, Лялин пер., 6.
Плр № 080102