

**ОПРАВКИ РАСТОЧНЫЕ КОНСОЛЬНЫЕ  
С КРЕПЛЕНИЕМ РЕЗЦА ПОД УГЛОМ 90°  
И ХВОСТОВИКОМ КОНУСНОСТЬЮ 7 : 24**

**Конструкция и размеры**

Console boring bars with cutter  
fitting at 90° and 7 : 24 cone shank.  
Design and dimensions

**ГОСТ  
21224-75\***

Постановлением Государственного комитета стандартов Совета Министров СССР  
от 12 ноября 1975 г. № 2838 срок введения установлен

с 01.01.77

Проверен в 1981 г.

**Несоблюдение стандарта преследуется по закону**

1. Настоящий стандарт распространяется на расточные консольные оправки с креплением резца под углом 90° и хвостовиком конусностью 7 : 24, предназначенные для обработки сквозных отверстий.

Стандарт соответствует стандарту СТ СЭВ 212—75 и международному стандарту ИСО 2583—72 (А) в части, касающейся размеров.

2. Конструкция и размеры оправок должны соответствовать указанным на чертеже и в таблице.

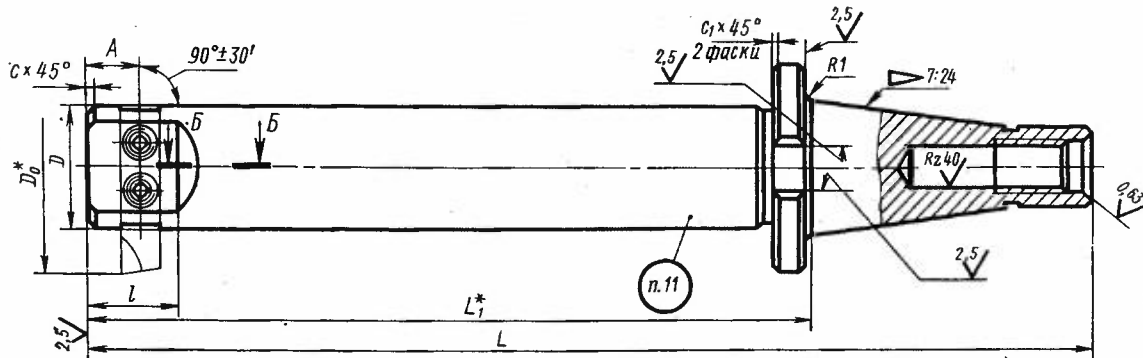
Издание официальное

Перепечатка воспрещена

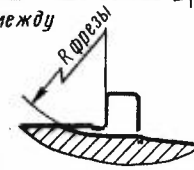
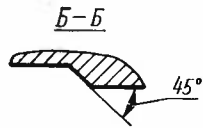
★

\* Переиздание (декабрь 1987 г.) с Изменением № 1,  
утвержденным в феврале 1982 г. (ИУС 6—82).

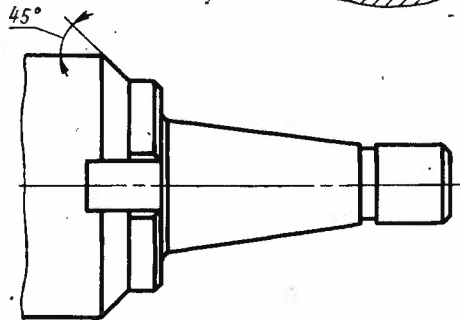
Исполнение 1



При  $D$  более размера между пазами под шпонку



Исполнение 2



\* Размеры для справоч.

## Размеры, мм

Обозначение оправок	Применяемость	Исполнение	Диаметр растачивания $D_0$	Обозначение конуса	$D$	Сечение резца	$L$	$A$	$L_1$	$l$	$c$	$c_1$	Масса, кг, не более								
6300-0801		1	От 35 до 50	40	25	8×8	190	14	96,6	25	1,6		0,93								
6300-0802	От 45 до 60		32		10×10	200	106,6		1,15												
6300-0803					300	206,6	1,80														
6300-0804			От 55 до 75		40	12×12	240	17	146,6				30	3,0		1,88					
6300-0805					360	266,6	3,07														
6300-0806			От 70 до 95		50	16×16	260	20	166,6							36	2,0		2,92		
6300-0807					420	326,6	5,31														
6300-0808			От 90 до 120		63	20×20	300		24										206,6	42	
6300-0809					500	406,6	10,12														
6300-0811	2	От 110 до 150	80	25×25	220	30	126,6	50	3,0	4,63											
6300-0812		От 140 до 190	100	32×32	220	40	71	5,0	6,71												
6300-0813	1	От 35 до 50	45	25	8×8	200	14	93,2	25	1,6		1,88									
6300-0814		От 45 до 60		32	10×10	210		103,2				2,10									
6300-0815					320	213,2		2,80													
6300-0816		От 55 до 75		40	12×12	260	17	153,2				30	2,0		2,88						
6300-0817					380	273,2		4,08													
6300-0818		От 70 до 95		50	16×16	280	20	173,2							36		3,92				
6300-0819					430	323,2		6,23													

## Размеры, мм

Продолжение

Обозначение оправок	Применяемость	Исполнение	Диаметр растачивания $D_0$	Обозначение конуса	$D$	Сечение реза	$L$	$A$	$L_1$	$l$	$c$	$c_1$	Масса, кг. Не более
6300-0821		1	От 90 до 120	45	63	20×20	320	24	213,2	42	2,0	1	6,68
6300-0822			От 110 до 150			25×25	500		393,2				10,99
6300-0823		2	От 140 до 190	50	100	32×32	240	40	133,2	71	5,0	2	6,55
6300-0824			От 45 до 60			10×10	260		273,2				9,08
6300-0825		1	От 45 до 60	50	32	10×10	360	14	233,2	25	1,6	2	2,79
6300-6826			От 55 до 75			12×12	280		273,2				3,42
6300-0827		1	От 55 до 75	50	40	12×12	400	17	153,2	30	2,0	2	3,39
6300-0828			От 70 до 95			16×16	300		273,2				4,68
6300-0829		1	От 70 до 95	50	50	16×16	450	20	173,2	36	2,0	2	4,41
6300-0831			От 90 до 120			20×20	340		323,2				6,73
6300-0832		1	От 90 до 120	50	63	20×20	530	24	213,2	42	3,0	2	6,76
6300-0833			От 110 до 150			25×25	340		403,2				11,49
6300-0834		1	От 110 до 150	50	80	25×25	530	30	213,2	50	3,0	2	9,55
6300-0835			От 140 до 190			32×32	250		403,2				17,00
6300-0836		1	От 140 до 190	55	100	32×32	250	40	123,2	71	5,0	2	8,45
6300-0837			От 45 до 60			10×10	280		115,2				4,88
6300-0838		1	От 45 до 60	55	32	10×10	380	14	215,2	25	1,6	3	5,51
6300-0839			От 55 до 75			12×12	300		135,2				5,41
6300-0841		1	От 55 до 75	55	40	12×12	420	17	255,2	30	2,0	3	6,60

Обозначение оправок	Применяемость	Исполнение	Диаметр растачивания $D_0$	Обозначение конуса	$D$	Сечение реза	$L$	$A$	$L_1$	$l$	$c$	$c_1$	Масса, кг. не более		
6300-0842		1	От 70 до 95	55	50	16×16	320	20	155,2	36	2,0		6,33		
6300-0843	480						315,2		8,80						
6300-0844			От 90 до 120		63	20×20	380	24	215,2	42				7,98	
6300-0845	560						395,2		12,89						
6300-0846			От 110 до 150		80	25×25	420	30	255,2	50	3,0			13,35	
6300-0847	670						505,2		23,20						
6300-0848			От 140 до 190		100	32×32	480	40	315,2	71	5,0			21,90	
6300-0849	800						635,2		41,70						
6300-0851			2		От 180 до 210		125		340	42	175,2	80		3	18,62
6300-0852	40×40								55	90	27,50				
6300-0853		1	От 70 до 95	60	50	16×16	480	20	273,2	36	2,0		11,93		
6300-0854	20×20						530	24	323,2				42	14,74	
6300-0855	25×25		600		30	393,2	50	3,0	22,34						
6300-0856	32×32		670		40	463,2	71	24,62							
6300-0857	400		42		80	5,0	23,74								
6300-0858	40×40		160		55	193,2	90	32,84							

Пример условного обозначения оправки для конца шпинделя с конусом 40, размерами  $D=25$  мм и  $L=190$  мм:

Оправка 6300-0801 ГОСТ 21224—75

1, 2. (Измененная редакция, Изм. № 1).

- 3, 4. (Исключены, Изм. № 1).
5. Размеры концов оправок и технические требования к ним — по ГОСТ 24644—81.  
(Измененная редакция, Изм. № 1).
6. Канавка для выхода шлифовального круга — по ГОСТ 8820—69.
7. Конструкция и размеры крепления резцов — по ГОСТ 13895—75.
8. Неуказанные предельные отклонения размером по  $\pm \frac{IT14}{2}$ .  
(Измененная редакция, Изм. № 1).
9. Параметр шероховатости поверхностей канавок и фасок по ГОСТ 2789—73 должен быть  $Rz \leq 40$  мкм.
10. Остальные технические требования — по ГОСТ 17166—71.  
(Измененная редакция, Изм. № 1).
11. Маркировать: обозначение оправки и товарный знак предприятия-изготовителя.