

РАЗВЕРТКИ КОНИЧЕСКИЕ.
КОНУСНОСТЬ 1:10

Конструкция и размеры

Tapered reamers, taper 1:10.
Design and dimensionsГОСТ
11179—71Взамен
ГОСТ 11179—65

Постановлением Государственного комитета стандартов Совета Министров СССР от 17 марта 1971 г. № 477 срок введения установлен

с 01.07.72

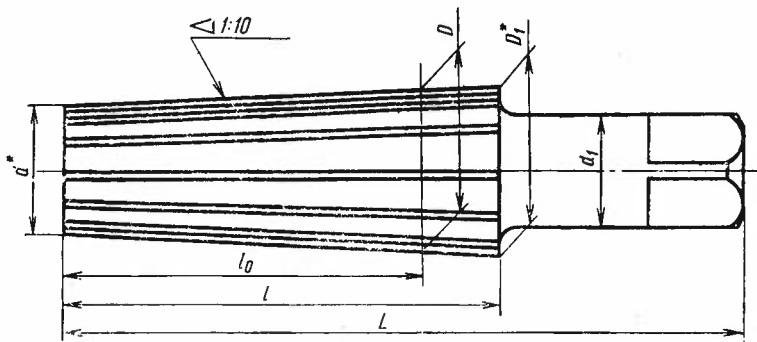
Несоблюдение стандарта преследуется по закону

1. Настоящий стандарт распространяется на чистовые и предварительные конические развертки с конусностью 1:10, предназначенные:

диаметрами от 38 до 95 мм — для обработки отверстий в зубчатых муфтах — по ГОСТ 5006—83;

диаметрами 80 и 100 мм — для обработки внутренних конусов (гнезд) шпинделей станков по ГОСТ 7343—72.

2. Конструкция и основные размеры разверток должны соответствовать указанным на чертеже и в табл. 1 и 2.



* Размеры для справок

Таблица 1

Развертки для обработки отверстий муфт

Размеры, мм

Обозначения	Применяемость	D	D_1	d	d_1	L	l	l_0	Число зубьев z	
									предварительных	чистовых
2372-0171		38	39,5	30,5	28	160	90	75	7	9
2372-0172		55	57,0	45,0	40	200	120	100	9	11
2372-0173		75	77,5	62,5	50	250	150	125	11	13
2372-0174		95	98,0	80,0	71	300	180	150	13	15

Таблица 2

Развертки для обработки внутренних конусов шпинделей

Размеры, мм

Обозначения	Применяемость	D	D_1	d	d_1	L	l	l_0	Число зубьев z	
									предварительных	чистовых
2372-0178		80	83,0	62,0	56	330	210	180	13	15
2372-0179		100	103,5	77,5	71	385	260	225		

Примечание. Номинальные диаметры D , D_1 и d установлены для чистовых разверток.

Пример условного обозначения чистовой конической развертки конусностью 1:10, диаметром $D=80$ мм:

Развертка 2372-0178 ГОСТ 11179—71

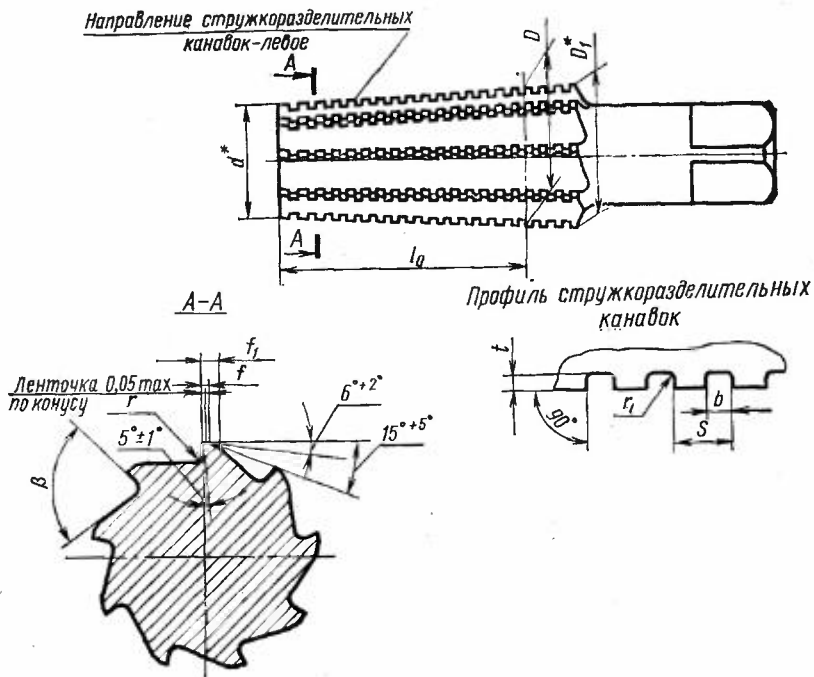
То же, предварительной конической развертки:

Развертка 2372-0178—1 ГОСТ 11179—71

3. Размеры квадратов — по ГОСТ 9523—84.
4. Центровые отверстия — форма В по ГОСТ 14034—74.
5. Элементы конструкции и геометрические параметры разверток указаны в приложении (рекомендуемом).
6. Технические требования — по ГОСТ 11178—81.

ЭЛЕМЕНТЫ КОНСТРУКЦИИ И ГЕОМЕТРИЧЕСКИЕ ПАРАМЕТРЫ РАЗВЕРТОК

1. Элементы конструкции и геометрические параметры предварительных разверток указаны на черт. 1 и в табл. 1 и 2.



Черт. 1

Таблица 1

Развертки для обработки отверстий муфт

Размеры, мм

D		D ₁	d	l ₀	r	r ₁	β	На мень- шем диа- метре d		На боль- шем диа- метре D ₁		S	b	t
Номинал.	Пред- откл.							f	f ₁	f	f ₁			
37,75	+0,07 -0,05	39,25	30,25	75	2,0	0,2	85°	1,0	2,5	1,4	3,1	5,0	2,0	1,2
54,75	+0,08 -0,05	56,75	44,75	100	3,0	0,3	80°	1,2	2,8	1,6	3,4	6,0	2,5	1,5
74,75		77,25	62,25	125			75°	1,4	3,6	2,0	4,3			
94,75	+0,10 -0,05	97,75	79,75	150		0,5	70°	1,5	4,2	2,3	5,2	10,0	4,0	2,5

Таблица 2

Развертки для обработки внутренних конусов шпинделей

Размеры, мм

D		D ₁	d	l ₀	r	r ₁	β	На мень- шем диа- метре d		На боль- шем диа- метре D ₁		S	b	t
Номинал.	Пред- откл.							f	f ₁	f	f ₁			
79,75	+0,10 -0,05	82,75	61,75	180	3,0	0,5	70°	1,5	3,8	2,2	4,6	8	3,2	2,0
99,75		103,25	77,25	225				4,2	2,3	5,2	10	4,0	2,5	

2. Геометрические параметры чистовых разверток указаны на черт. 2 и в табл. 3 и 4.

Таблица 3

Развертки для обработки отверстий муфт

Размеры, мм

D	β	α (пред. откл. $\pm 2^\circ$)	r	f	
				на меньшем диаметре d	на большем диаметре D ₁
38	80°	10°	1,6	1,6	2,1
55	75°			1,8	2,3
75		9°	2,0	2,2	2,9
95					

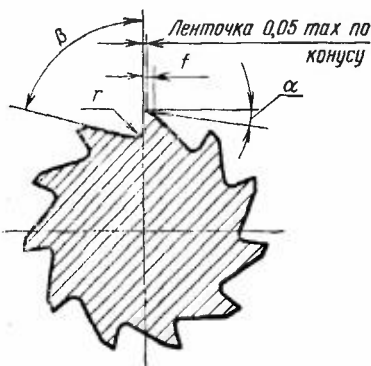


Таблица 4

Развертки для обработки внутренних конусов шпинделей

Размеры, мм

D	β	α (пред. откл. $\pm 2^\circ$)	r	f	
				на диаметре d	на диаметре D ₁
80	75°	9°	2,0	1,9	2,5
100				2,2	2,9

3. Размеры радиусов скруглений и фасок, не указанных в настоящем стандарте, принимаются по технологическим соображениям.

4. Шероховатость поверхностей, не указанная в технических требованиях ГОСТ 11178—81, — с параметром R_a не более 20 мкм по ГОСТ 2789—73.